



SERIE
8900

SERIE 8900 AVVOLGITUBO



CARATTERISTICHE TECNICHE

- Avvolgitubo per usi industriali, adatti per lunghi metraggi o tubi di grosso diametro.
- Struttura in alluminio ed acciaio con verniciatura epossidica.
- Flangia di fissaggio laterale in alluminio, con dente di arresto integrato (il dente di arresto viene normalmente fornito disinserito, ed è facilmente inseribile dall'utente prima dell'installazione).
- Bocca guidatubo a rulli.
- Giunto girevole senza strozzature in ottone/innox.
- Molle in acciaio adatte per garantire la trazione ottimale sul tubo ed una lunga durata.

TUTTI GLI ARTICOLI SONO DISPONIBILI ANCHE NELLA VERSIONE SENZA TUBO.

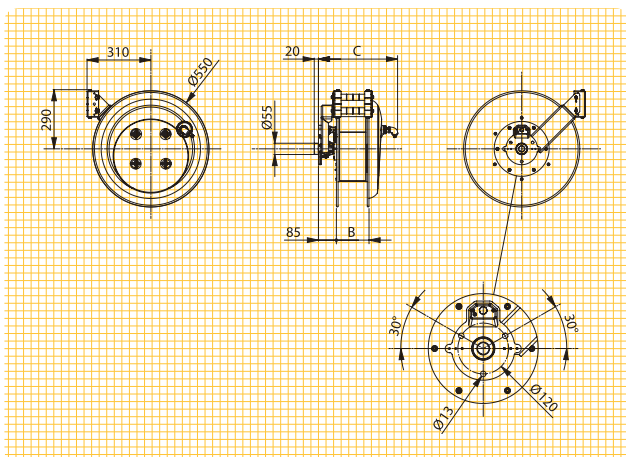
ISO EN 12100



2006/42/CE

ART.	8911	8921	8922	8931	8932	8941	8951
Ø interno tubo	8 mm (5/16")	10 mm (3/8")	10 mm (3/8")	12,5 mm (1/2")	12,5 mm (1/2")	19 mm (3/4")	25 mm (1")
Lunghezza tubo (m)	47 m	32 m	42 m	32 m	42 m	17 m	10 m
Press. max	20 bar	20 bar	20 bar	20 bar	20 bar	10 bar	10 bar
Raccordo in uscita	1/4" M BSP	3/8" M BSP	3/8" M BSP	1/2" M BSP	1/2" M BSP	3/4" M BSP	1" M BSP
Tipo tubo	KPU					PVC nero	
Temperatura	-5°/+50° C					-5°/+40° C	
Raccordo in entrata	NO					NO	
Spezzone d'ingresso	1 m					1 m	
Aria	SI					SI	
Acqua fredda	SI					SI	
Quota ingombro	B	160	130	160	130	160	160
	C	390	360	390	360	390	390
Articolo senza tubo	8911 ST	8921 ST	8922 ST	8931 ST	8932 ST	8941 ST	8951 ST

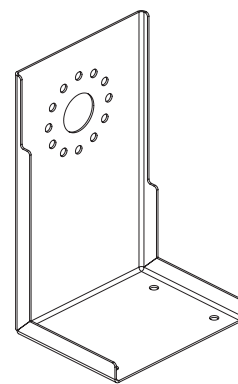
QUOTE D'INGOMBRO



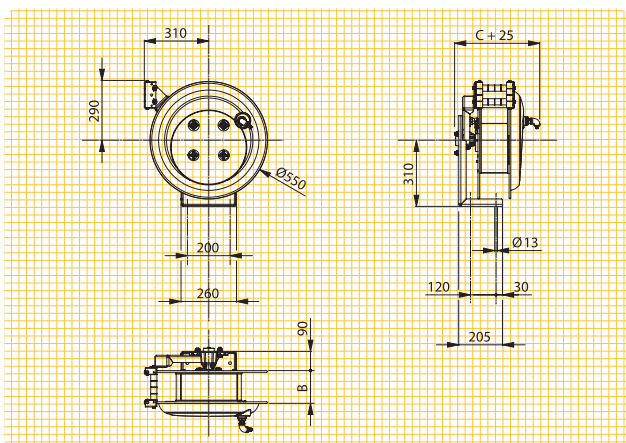
OPTIONAL

ART. 8901

Staffa di fissaggio fissa opzionale.
L'avvolgitore è di serie fornito predisposto per la fissazione laterale.



QUOTE D'INGOMBRO CON LA STAFFA



POSSIBILITÀ DI FISSAGGIO CON STAFFA

